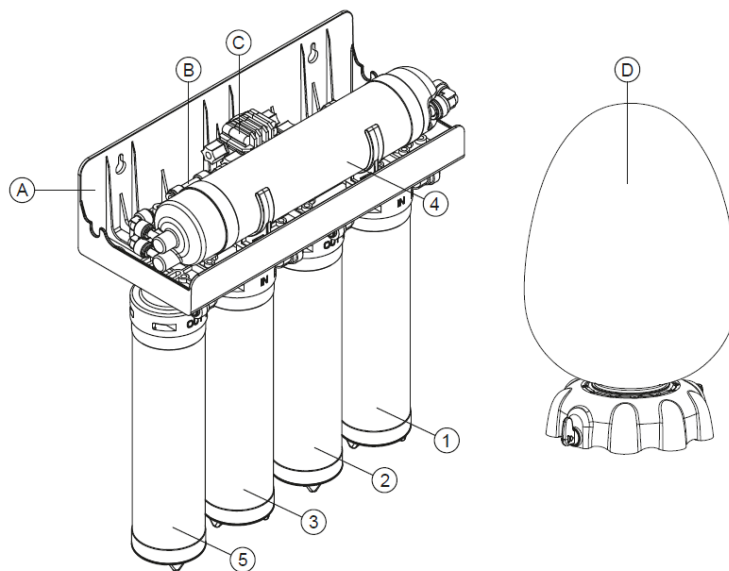


MONTÁŽNÍ NÁVOD PRO ZAŘÍZENÍ AQUA 200S

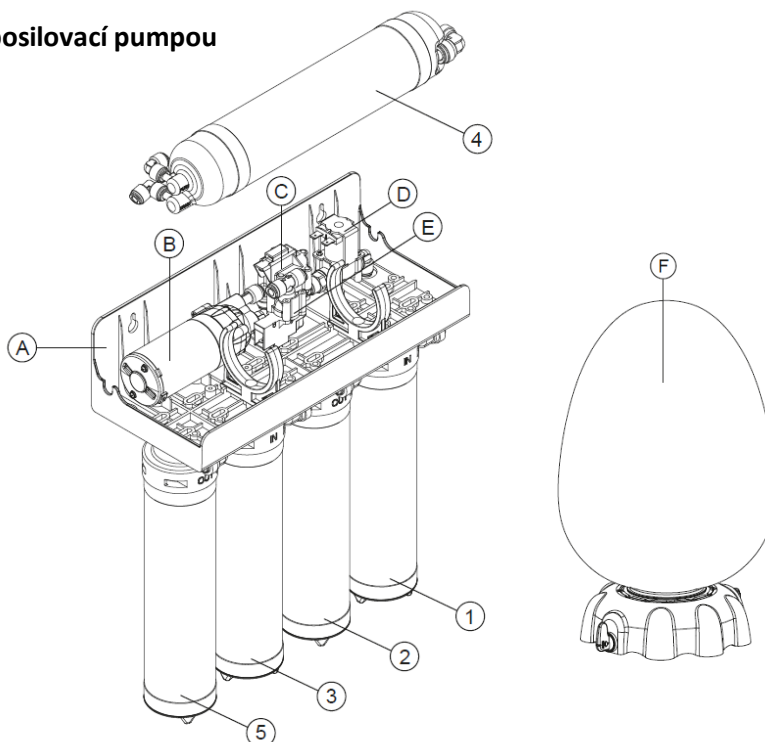


AQUA 200S – bez posilovací pumpy



A	zadní část filtru pro zavěšení	1	AQ 82 - filtr na mechanické nečistoty
B	Regulátor tlaku - restriktor	2	AQ 92 - uhlíková filtrační vložka
C	Uzavírací dvoucestný ventil	3	AQ 87 - mineralizace + navýšení PH
D	Expanzní nádoba	4	R.O. membrána GP 50
		5	AQ 88 - uhlíkový filtr se stříbrem

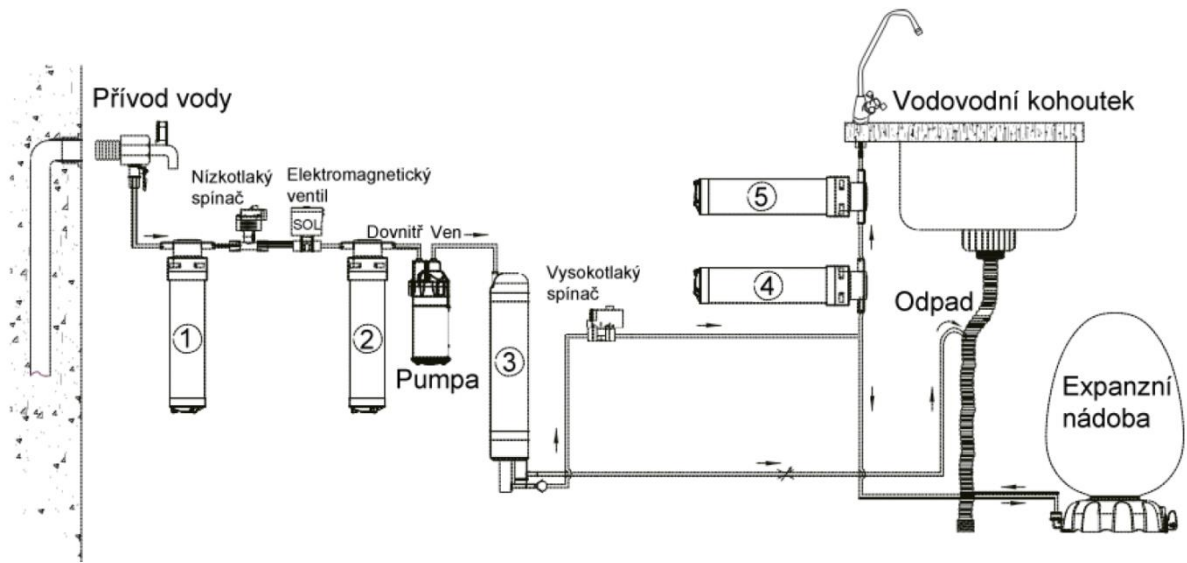
AQUA 200S – s posilovací pumpou



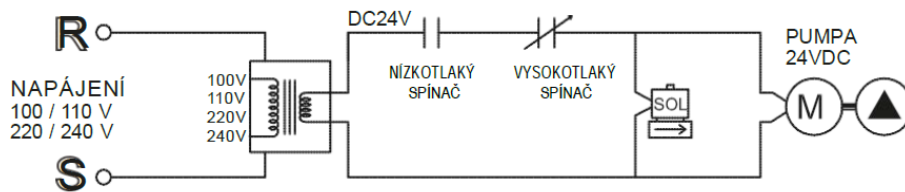
A	zadní část filtru pro zavěšení	1	AQ 82 - filtr na mechanické nečistoty
B	Posilovací pumpa	2	AQ 92 - uhlíková filtrační vložka
C	Nízkotlaký spínač	3	AQ 87 - mineralizace + navýšení PH
D	Elektromagnetický ventil	4	R.O. membrána GP 50
E	Vysokotlaký spínač	5	AQ 88 - uhlíkový filtr se stříbrem
F	Expanzní nádoba		

ROZDĚLENÍ:

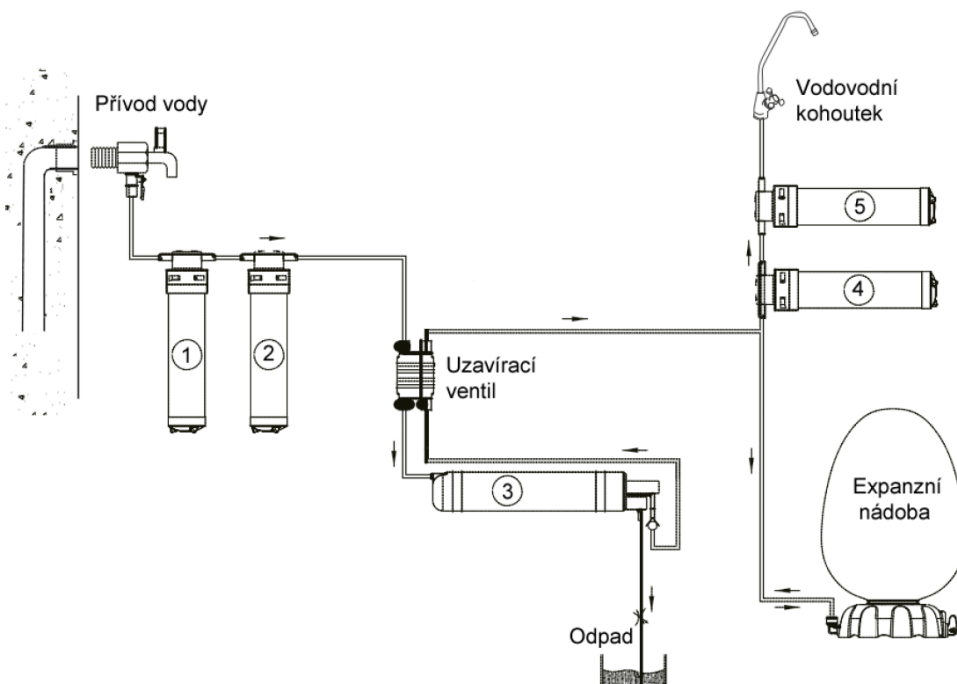
AQUA 200S – s posilovací pumpou



ELEKTRICKÝ DIAGRAM



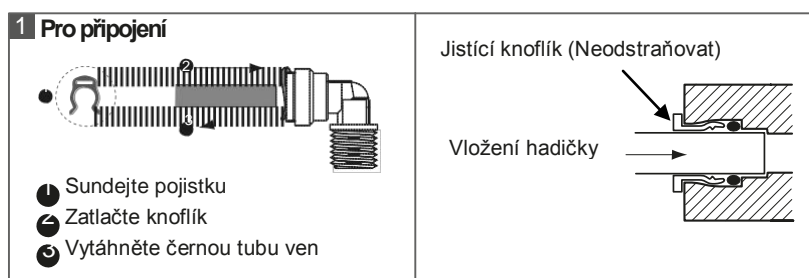
AQUA 200S – bez posilovací pumpy



■ FUNKCE FILTRU A DOPORUČENÁ VÝMĚNA FILTRŮ:

Označení	Filtr	Fuknce	Doporučená výměna
1	AQ - 82	Odstranění mechanických nečistot. Po- Užívá se PX 5 nebo PX 10. Nainstalujte před R.O. membránu, aby ste zamezili poškození R. O.	10~12 měsíců
2	AQ - 92	Uhlíková filtrační vložka - carbonblock (lisovaná uhlíková směs). Zajištění vody bez jakýchkoliv mechanických nečistot, chloru, zápachu. Nainstalujte před R.O. membránu, aby ste zamezili poškození R. O.	10~12 měsíců
3	R. O. GP 50	Tato vysoce polopropustná membrána účinně odstraňuje TDS, viry, bakterie, těžké kovy, chemikálie,.. Škodlivé nečistoty oddělené mem- bránou R.O. se odvádí do odpadu.	1~3 roky
4	AQ - 87	Filtrační vložka pro regulaci - zvýšení pH vody a mineralizace za pomoci mineralizační směsi, která do vody uvolňuje ionty vápníku a hořčíku a tím se i zvedá pH.	10~12 měsíců
5	AQ - 88	Uhlík se stříbrem vám zajistí chutnou vodu bez jakýchkoliv mechanických nečistot, zápachu, chloru, jakékoliv pachuti a zbarvení. Stříbro zabraňuje bakteriologické kontaminaci. Pitná voda vtéká po expanzní nádobě do AQ-88 a využívá se jako poslední krok před použitím.	10~12 měsíců
<p>Upozornění: Pro stanovení optimální životnosti vložek i filtru je nutný rozbor vody kvalifikovanou osobou. Hodně špatná kvalita vody z řadu či ze studny zkracuje životnosti vložek. Pokud nemáte správný tlak vody či zhoršenou kvalitu vody - kontaktujte prodejce AGRO AQUA PRO, s.r.o.</p>			

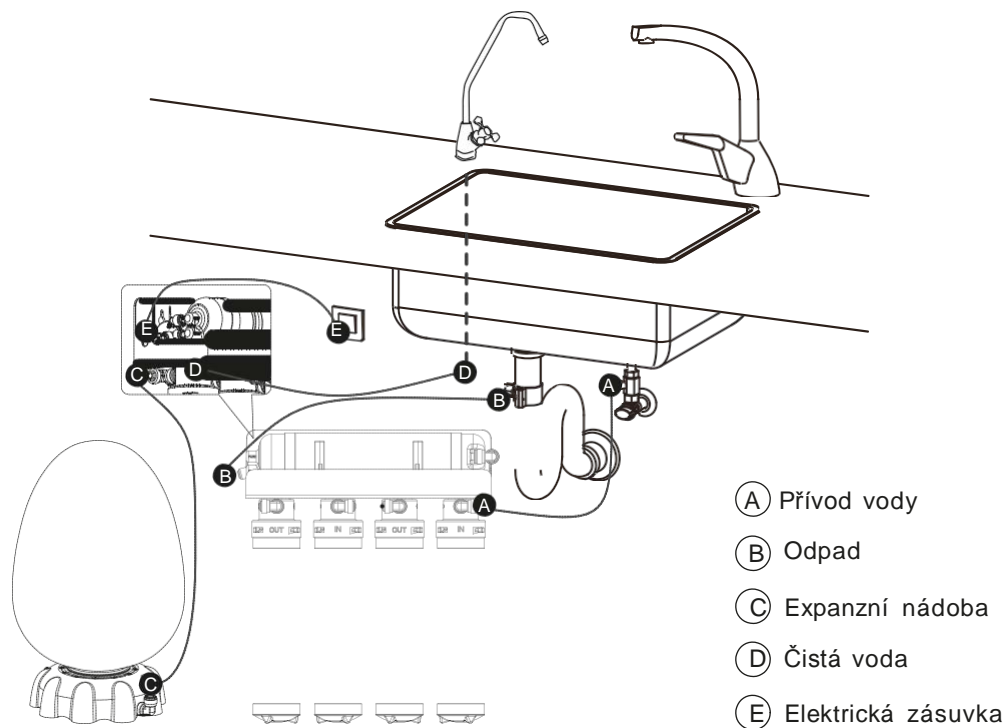
■ JAK FUNGUJE RYCHLOSPOJKA



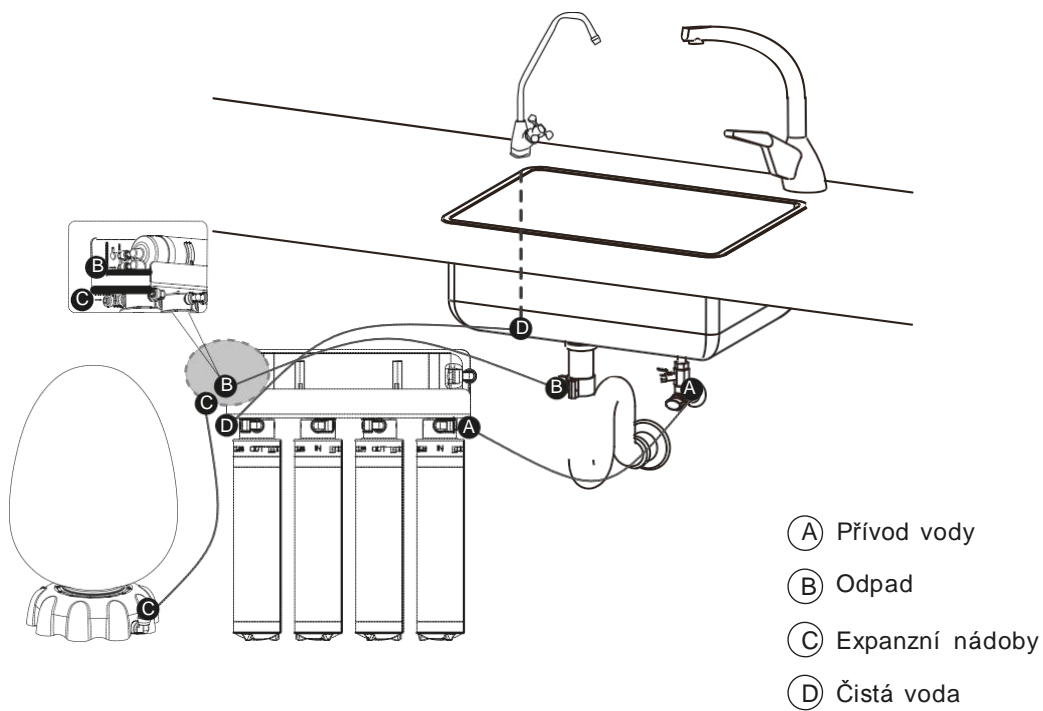
1. Odstranění hadiček z konektoru: odstraňte bezpečnostní pojistku, zatlačte knoflík dovnitř a vytáhněte černou tubu ven (Obr. 1) .
2. Instalace: zajistěte, aby konec hadičky a hadička byla hladká bez roztřepení a oděrů. Zatlačte hadičku do konektoru, dokud se nezastaví.
3. Trochu potáhněte hadičku ven, aby se „zasekla“ a vraťte zpět pojistku.

■ **INSTALAČNÍ PŘÍRUČKA**

● **AQUA 200S S POSILOVACÍ PUMPOU**



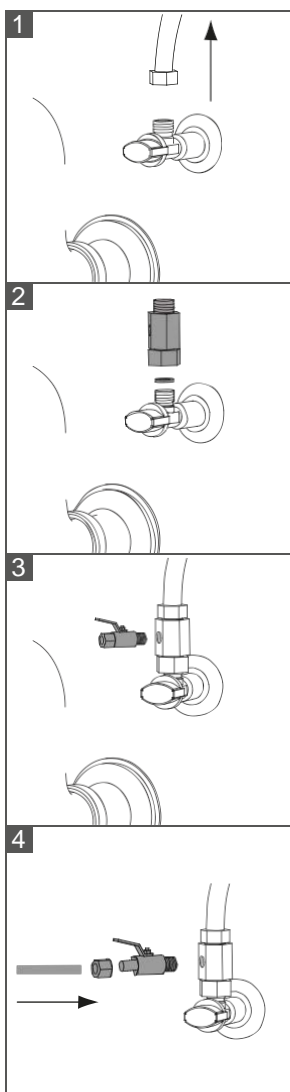
● **AQUA 200S BEZ POSILOVACÍ PUMPY**



* Když není montována posilovací pumpa, musí být nainstalovaný dvoucestný ventil.

■ **INSTALACE:**

A. PŘÍVOD VODY



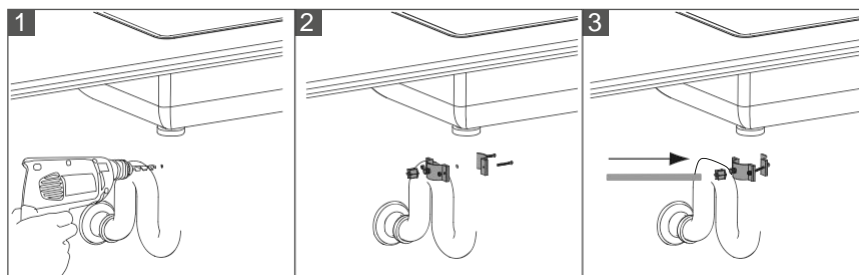
1. Vypněte přívod vody a odpojte stávající vedení studené vody od stávajícího přívodu studené vody.

2. Na novém konektoru přívodu vody navíjete několik otáček těsnicí pásky a nainstalujte je s černou podložkou na stávajícím ventilu pro přívod studené vody.

3. Znovu nainstalujte stávající vedení studené vody na nový konektor přívodu vody. Zatláče těsnicí pásku na kulový kohout a nainstalujte je na nový konektor přívodu vody.

4. Připojte filtr a dokončete připojení vody.

B. SVORKY

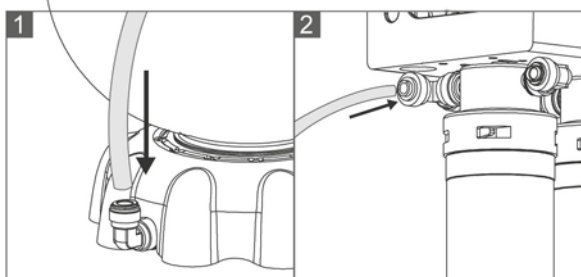


1. Vyrvejte otvor o průměru 6 mm na stávajícím odtokovém potrubí.

2. Utáhněte odtokovou svorku rovnoměrně na obou stranách.

3. Připojte filtr a dokončete sestavu odtokové svorky.

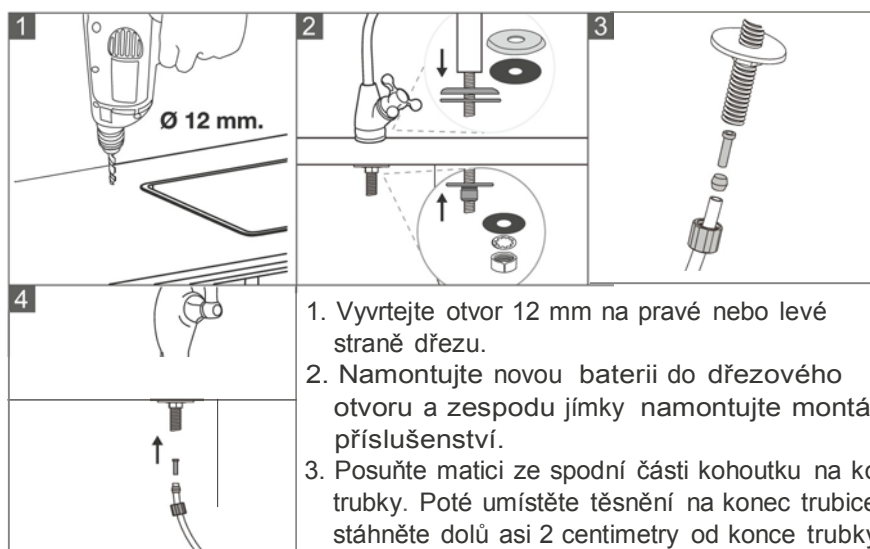
C. Sestava expanzní nádoby



1. Připojte PE trubku k rychlému konektoru.
2. Druhý konec PE trubky připojte k filtrační jednotce "do nádrže".

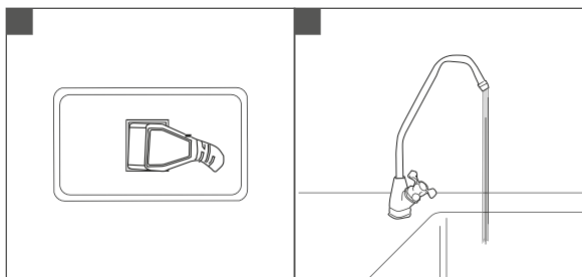
Jak rychlé konektory pracují najdete na stránce 4

D. Montáž kohoutku



1. Vyrtejte otvor 12 mm na pravé nebo levé straně dřezu.
2. Namontujte novou baterii do dřezového otvoru a zespodu jímky namontujte montážní příslušenství.
3. Posuňte matici ze spodní části kohoutku na konec trubky. Poté umístěte těsnění na konec trubice a stáhněte dolů asi 2 centimetry od konce trubky. Umístěte rozpěrku na konec hadice.
4. Vložte konec hadice do spodní části baterie a utáhněte matici a dokončete sestavení kohoutku.

E. Upozornění před použitím

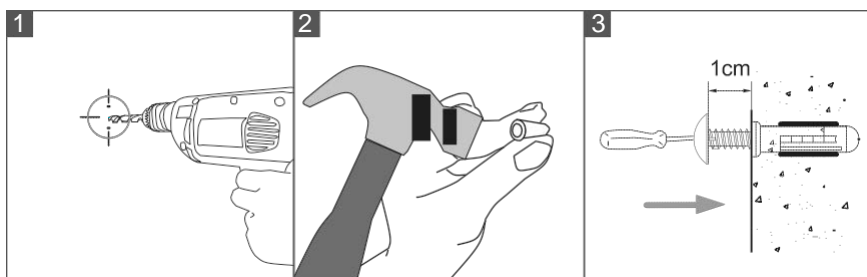


1. Zkontrolujte, zda jsou všechna připojení a filtry správně nainstalovány. Připojte do sítě posilovací pumpu (pro model AQUA 200S pouze s posilovací pumpou. Pokud je váš model bez čerpadla, pokračujte krokem 2.)

2. Před prvním použitím nechte protéct vodu zařízením.

■ Instalace filtračního zařízení na zeď

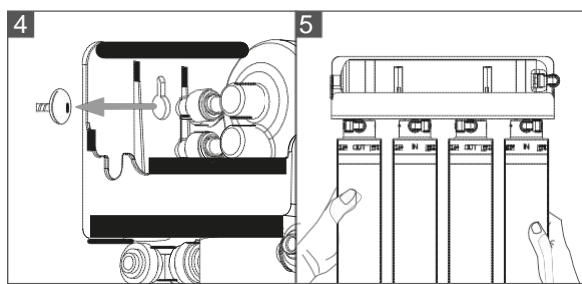
Pokud chcete filtr montovat na zeď, řiďte se návodem viz. níže:



1. Vyvrtejte otvory o průměru 6 mm.

2. Pomocí kladívka zatlučte hmožděnky.

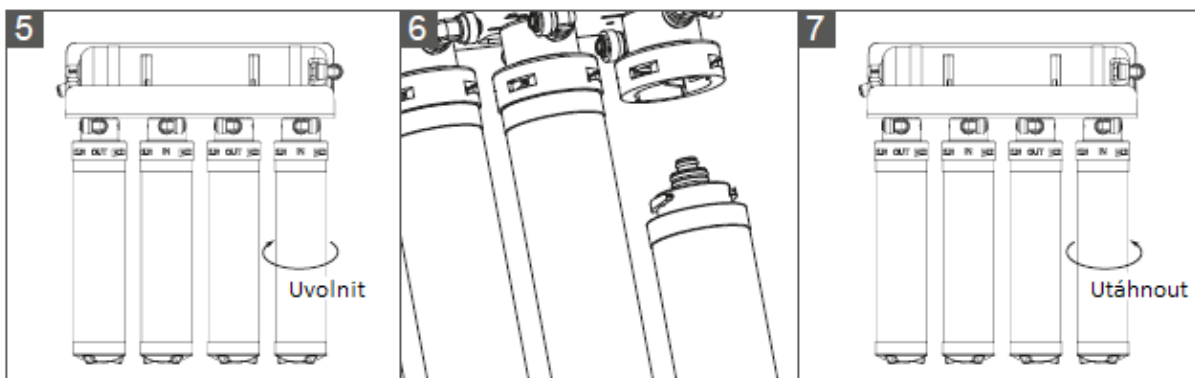
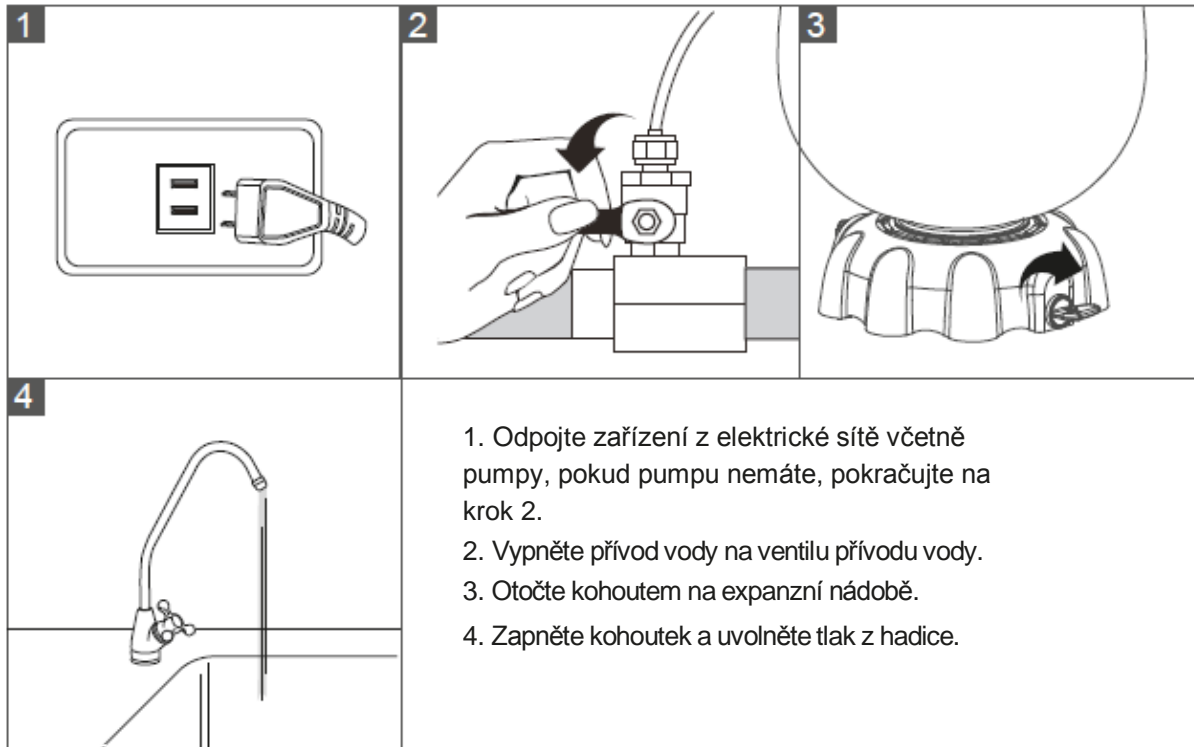
3. Křížovým šroubovákem přitáhněte šrouby do hmožděnek. Hlavičky šroubů nechte nedotažené cca 1 cm od zdi.



4. Na těle filtračního zařízení jsou předpřipravené otvory.

5. Filtrační zařízení pověste na šrouby a lehce dotáhněte.

VÝMĚNA FILTRŮ (pro 1., 2., 3. a 5. stupeň):



Jakékoliv neodborný zásah do přístroje a jeho následné poničení se nevztahuje na záruku přístroje.

Pokud si nevíte rady s montáží, obraťte se na autorizovaný servis společnosti AGRO AQUA PRO, s.r.o.

AGRO AQUA PRO, s.r.o.

Sídlo: Politických vězňů 912/10, Nové Město, 110 00 Praha 1

IČ: 05641713 / DIČ: CZ05641713

Kancelář: Vesecká 97, Liberec 6, 460 06

Tel: 483 704 744 / E-mail: info@agroaquapro.cz

e-shop: <https://aqua-shop.cz>