

Instrukce pro zasazení vlnitých nádob (série CU) do země

Předpisy:

- Maximální hloubka zasazení (pod povrchem) nesmí překročit 80 cm.
- Povrch nad zasazenou nádobou není sjízdny; případná použitá šachta nesmí být z cihel, oceli nebo betonu, v každém případě nesmí překročit celkovou váhu 100 kg (obrázek 1)
- Nádoba nesmí být zasazena v nakloněném terénu, v každém případě v okolní půdě nesmí působit žádné nerovnovážné boční tlaky.
- Jestliže v oblasti zapuštění do země je spodní vrstva vody výše než na dno nádoby, je nezbytné připravit izolaci nádoby prostřednictvím betonových stěn.
- Nádoba nesmí být použita nezapuštěná do země (ve venkovním prostředí). Jestliže ji přesto chcete použít nezapuštěnou do země, je nutné připravit vhodnou podpěrnou konstrukci pro vyrovnání nárazů způsobených nerovnováhou vody a zabraňující deformaci stěn. Nádoba série CU, která je umístěna ve venkovním prostředí (nezapuštěna do země) pozbývá záruky.
- Jestliže je nezbytné zaručit těsnost spojení mezi víkem, prodloužením a/nebo šachtou, je nutné zaplombovat závity silikonem nebo jiným materiálem vhodným k tomu účelu.

Správný postup pro zapuštění nádoby do země

1. Připravit jámu velkou podle rozměru nádoby tak, aby okolo nádoby zůstal volný prostor cca 30 cm (obr.2)
2. Pokrýt dno alespoň 15-ti centimetrovou vrstvou písku, aby nádoba byla položena na rovném (homogenním) podkladě.
3. Připravit připojení a spustit nádobu do jámy v horizontální pozici.
4. Ubezpečit se, zda nádoba je opatřena průduchem vhodným pro výkon čerpadla, aby nedošlo k depresi (snížení tlaku).
5. Zkontrolovat provedené připojení (v této fázi je zakázáno naplnit nádobu více než na 15 cm).
6. Vyplnit volný prostor okolo nádoby asi 15-ti centimetrovou vrstvou písku, dobře rozložit (udusat).
7. Pokračovat v nanášení dalších asi 15-20ti cm vrstev, jednu po druhé. Naplnit nádobu vodou, potom vyplnit zbytek jámy pískem/hlínou, dobře rozložit a udusat (obr.3).

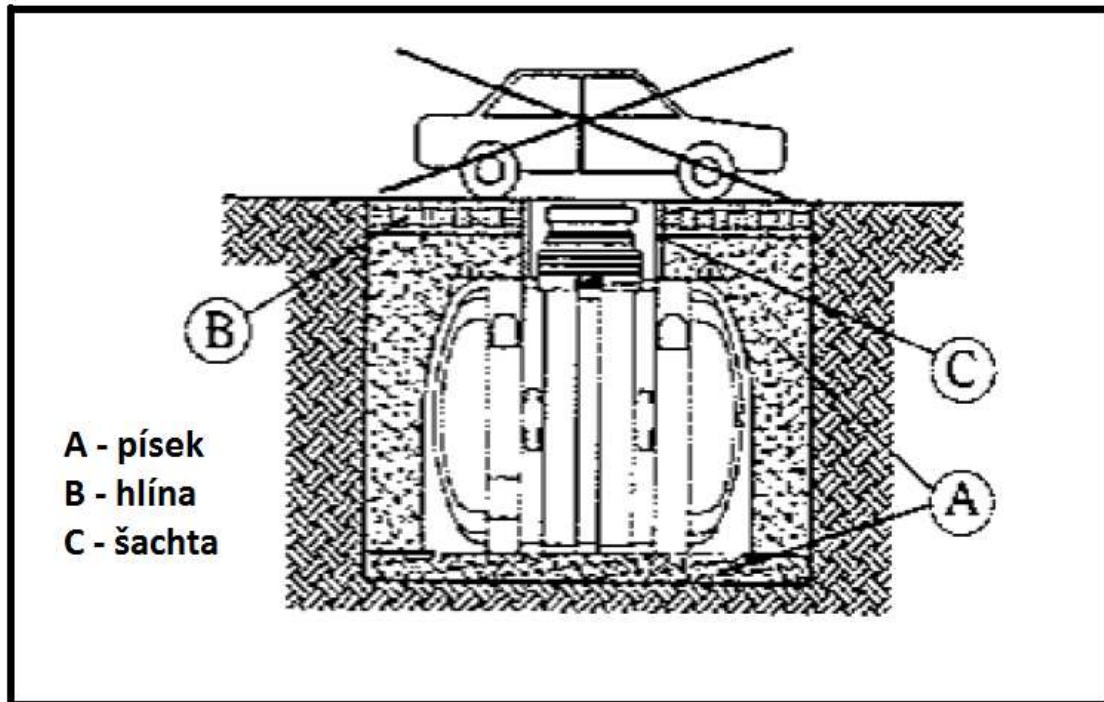
Upozornění: Zabezpečit vhodný systém odvodnění, aby bylo zabráněno vytopení v případě poškozená nebo protékání nádrže.

Pozor: Všechny nádrže opatřené prodloužením musí být povinně uskladňovány a instalovány s již namontovaným prodloužením.

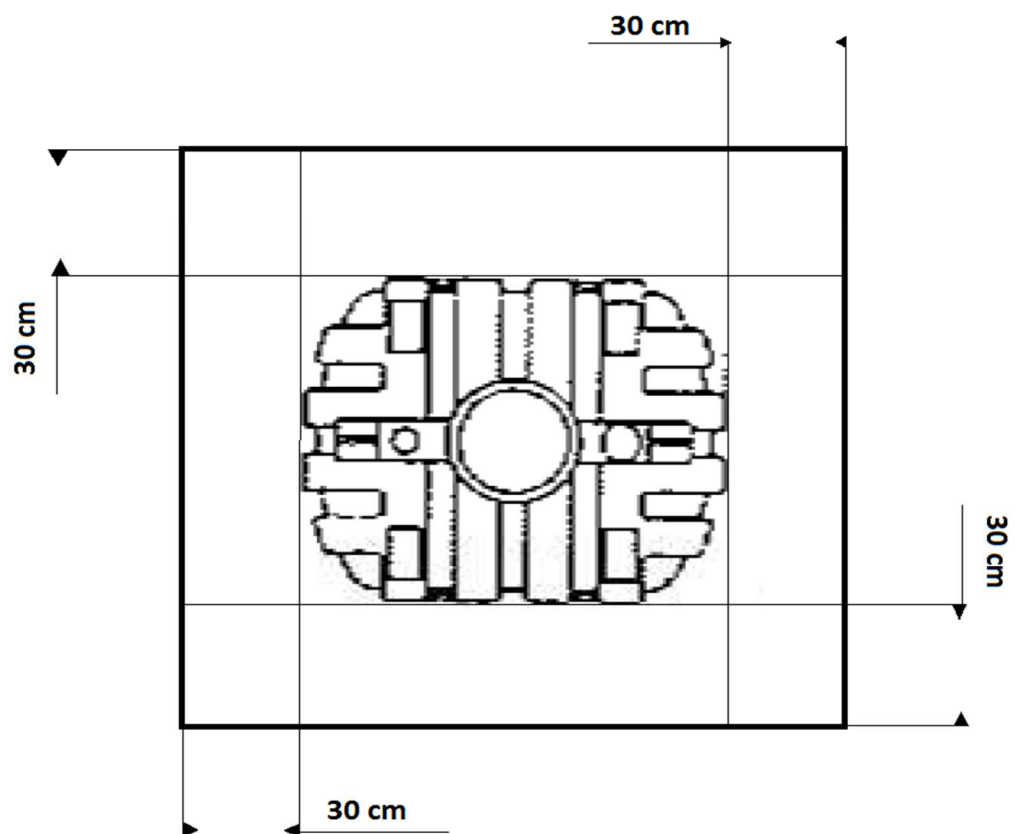
Důležitá poznámka: Špatný postup při zapuštění nádoby může zapříčinit deformaci nádoby, která tak pozbývá záruky.

Příloha:

Obr.1



Obr.2



Obr. 3

