

## AGRO AQUA PRO

### Nádoby ELBI CU

Vlnité nádoby (série CU)

„původní instalační předpis“

---



Dodavatel:

AGRO AQUA PRO s.r.o., Politických Vězňů 912/10, Praha 1, 110 00  
e-mail: [info@agroaquapro.cz](mailto:info@agroaquapro.cz) , [www.agroaquapro.cz](http://www.agroaquapro.cz)

## Obsah

1. PŘEDPISY: .....	3
2. SPRÁVNÝ POSTUP PRO ZAPUŠTĚNÍ NÁDOBY DO ZEMĚ .....	3
3. DŮLEŽITÁ UPOZORNĚNÍ A POZNÁMKY .....	4
4. PŘÍLOHA: .....	5
5. POZNÁMKY .....	7
SEZNAM SERVISNÍCH STŘEDISEK.....	8

## 1. Předpisy:

- a. Maximální hloubka zasazení (pod povrchem) nesmí překročit 80 cm.
- b. Povrch nad zasazenou nádobou není sjízdný; případná použitá šachta nesmí být z cihel, oceli nebo betonu, v každém případě nesmí překročit celkovou váhu 100 kg (obrázek 1)
- c. Nádoba nesmí být zasazena v nakloněném terénu, v každém případě v okolní půdě nesmí působit žádné nerovnovážné boční tlaky.
- d. Jestliže v oblasti zapuštění do země je spodní vrstva vody výše než na dno nádoby, je nezbytné připravit izolaci nádoby prostřednictvím betonových stěn.
- e. Nádoba nesmí být použita nezapuštěná do země (ve venkovním prostředí). Jestliže ji přesto chcete použít nezapuštěnou do země, je nutné připravit vhodnou podpěrnou konstrukci pro vyrovnání nárazů způsobených nerovnováhou vody a zabraňující deformaci stěn. Nádoba série CU, která je umístěna ve venkovním prostředí (nezapuštěna do země) pozbývá záruky.
- f. Jestliže je nezbytné zaručit těsnost spojení mezi víkem, prodloužením a/nebo šachtou, je nutné zaplombovat závity silikonem nebo jiným materiálem vhodným k tomu účelu.

## 2. Správný postup pro zapuštění nádoby do země

- a. Připravit jámu velkou podle rozměru nádoby tak, aby okolo nádoby zůstal volný prostor cca 30 cm (obr.2)
- b. Pokrýt dno alespoň 15-ti centimetrovou vrstvou písku, aby nádoba byla položena na rovném (homogenním) podkladě.
- c. Připravit připojení a spustit nádobu do jámy v horizontální pozici.
- d. Ubezpečit se, zda nádoba je opatřena průduchem vhodným pro výkon čerpadla, aby nedošlo k depresi (snížení tlaku).
- e. Zkontrolovat provedené připojení (v této fázi je zakázáno naplnit nádobu více než na 15 cm).
- f. Vyplnit volný prostor okolo nádoby asi 15-ti centimetrovou vrstvou písku, dobře rozložit (udusat).
- g. Pokračovat v nanášení dalších asi 15-20ti cm vrstev, jednu po druhé. Naplnit nádobu vodou, potom vyplnit zbytek jámy pískem/hlínou, dobře rozložit a udusat (obr.3).

### 3. Důležitá upozornění a poznámky

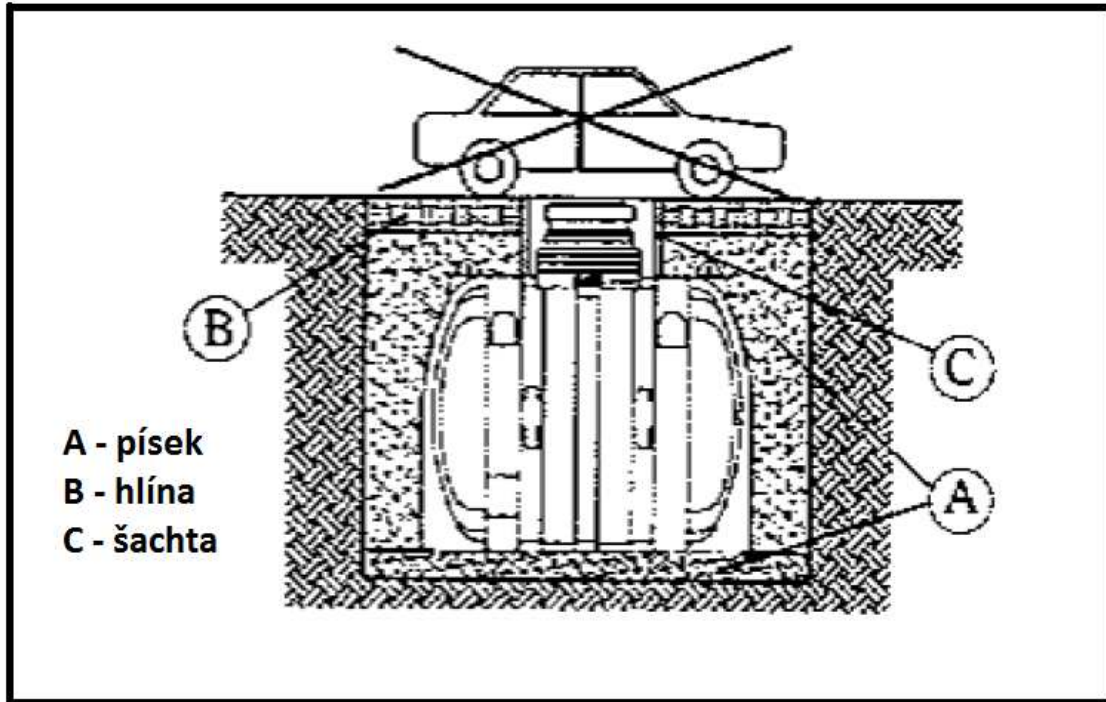
**Upozornění:** Zabezpečit vhodný systém odvodnění, aby bylo zabráněno vytopení v případě poškozená nebo protékání nádrže.

**Pozor:** Všechny nádrže opatřené prodloužením musí být povinně uskladňovány a instalovány s již namontovaným prodloužením.

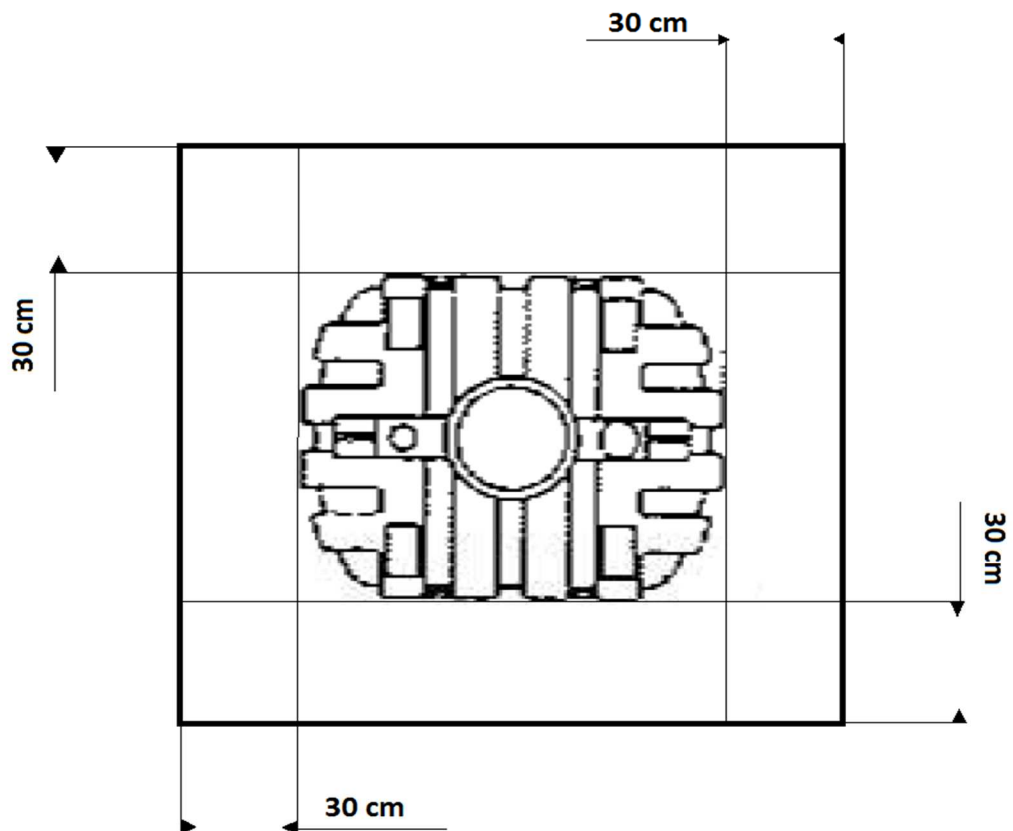
**Důležitá poznámka:** Špatný postup při zapuštění nádoby může zapříčinit deformaci nádoby, která tak pozbývá záruky.

## 4. Příloha:

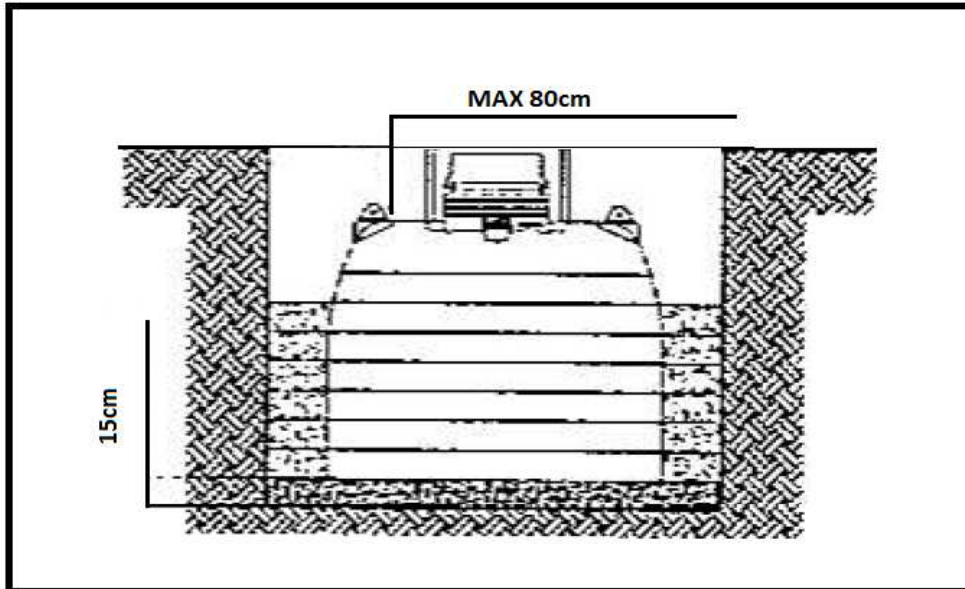
Obr.1



Obr.2



Obr. 3



## **5. Poznámky**

**ZÁRUČNÍ LIST**

Model: \_\_\_\_\_

Výrobní číslo přístroje (pokud je uvedeno): \_\_\_\_\_

Zákazník: \_\_\_\_\_

Prodejce: \_\_\_\_\_

Datum prodeje: \_\_\_\_\_

---

Všechna práva vyhrazená pro: AGRO AQUA PRO s.r.o. 2019.

Reprodukce tohoto manuálu anebo jeho části bez písemného souhlasu AGRO AQUA PRO s.r.o. je přísně zakázána. Tento manuál je majetkem AGRO AQUA PRO s.r.o. a je chráněn zákonem o autorských právech.

AGRO AQUA PRO s.r.o. Politických Vězňů 912/10, 110 00 Praha 1, Czech Republic.

[www.aqua-shop.cz](http://www.aqua-shop.cz)  
[info@agroaquapro.cz](mailto:info@agroaquapro.cz), tel.: 483 704 745